

野火_EBF6ULL S1 Mini 底板_原理图

目录

| | |
|---------|-----------------|
| Page 1 | 目录 |
| Page 2 | 历史版本 |
| Page 3 | 电源 |
| Page 4 | 板对板连接器 |
| Page 5 | 引出IO |
| Page 6 | 扩展IO/启动切换/LCD接口 |
| Page 7 | USB转串口/KEY/LED |
| Page 8 | SD/USB HOST/USB |
| Page 9 | 以太网x1 |
| Page 10 | 以太网x2 |
| Page 11 | |
| Page 12 | |
| Page 13 | |
| Page 14 | |
| Page 15 | |
| Page 16 | |
| Page 17 | |
| Page 18 | |

东莞野火电子有限公司
<https://fire-stm32.taobao.com>

Title
野火_EBF6ULL S1 Mini 底板_原理图

| | | |
|------------|-----------------------|-------------|
| Size A4 | Document Number 目录 | Rev V1.0 |
|------------|-----------------------|-------------|

| | |
|------------------------------|---------------|
| Date: Saturday, May 06, 2023 | Sheet 1 of 10 |
|------------------------------|---------------|

历史版本

| 版本号 | 日期 | 设计 | 描述 |
|------|------------|---------|--|
| V0.1 | 2019-07-20 | cancore | 初始版本 |
| V0.2 | 2019-08-30 | cancore | 1.增加过压保护功能 2.增加SD卡热插拔检测 3.增加用户LED 4.简化启动设置 5.调整拨码开关方向 |
| V1.0 | 2019-09-19 | cancore | 1.删除IR 2.调整树莓派接口 |
| V1.0 | 2019-11-22 | cancore | 整理对外发布，稳定版 |
| V1.1 | 2022-05-17 | whp | 修改过压保护电路、串口隔离电路，type c接口cc脚增加下拉电阻， 供电接口改成XH2.54 2Pin，删除IO扩展电路 |
| V1.2 | 2022-08-16 | llm | U4 DCDC添加UVLO电路，把电压设定为4V 网口外壳接地处理改为阻容到地 |
| V1.3 | 2023-05-18 | ZWC | 增加复位IC |

东莞野火电子有限公司
<https://fire-stm32.taobao.com>

Title

野火_EBF6ULL S1 Mini 底板_原理图

Size
A4

Document Number

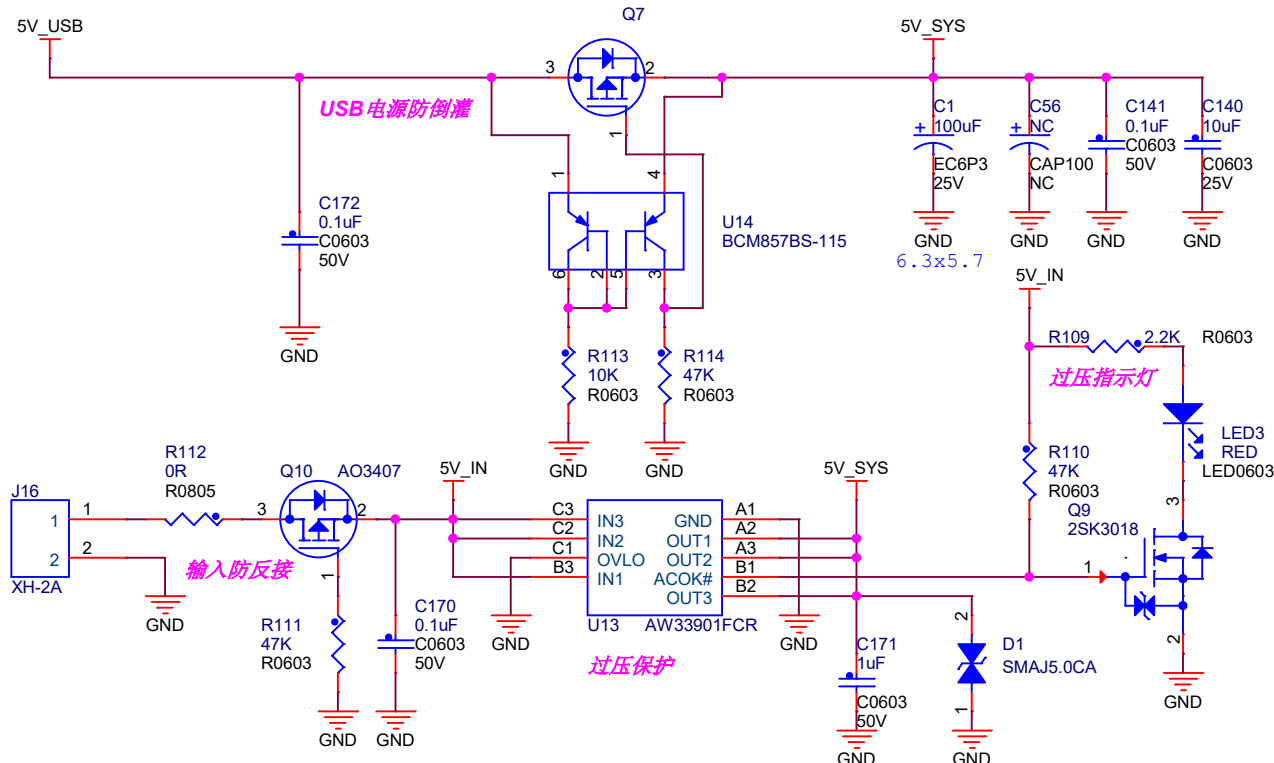
历史版本

Rev
V1.0

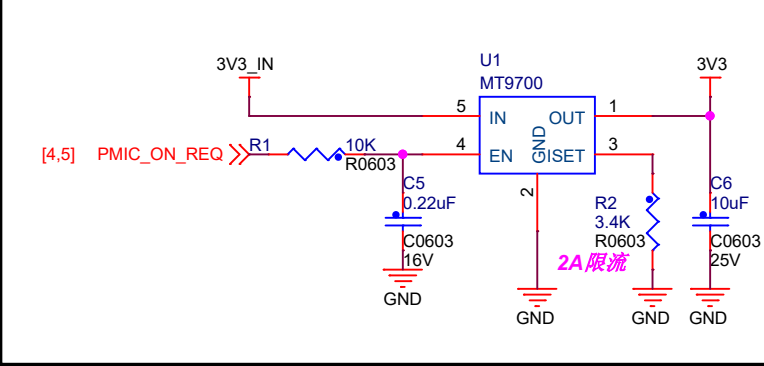
Date: Monday, June 12, 2023

Sheet 2 of 10

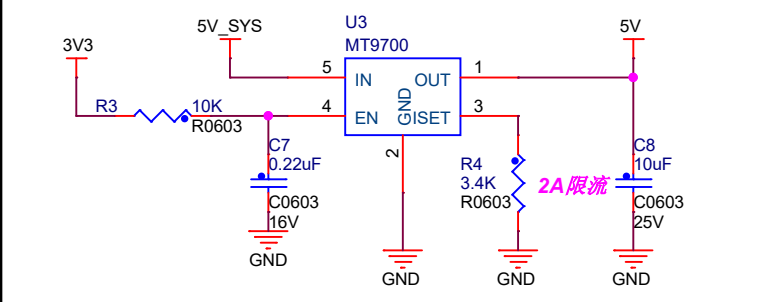
DC IN : 5V



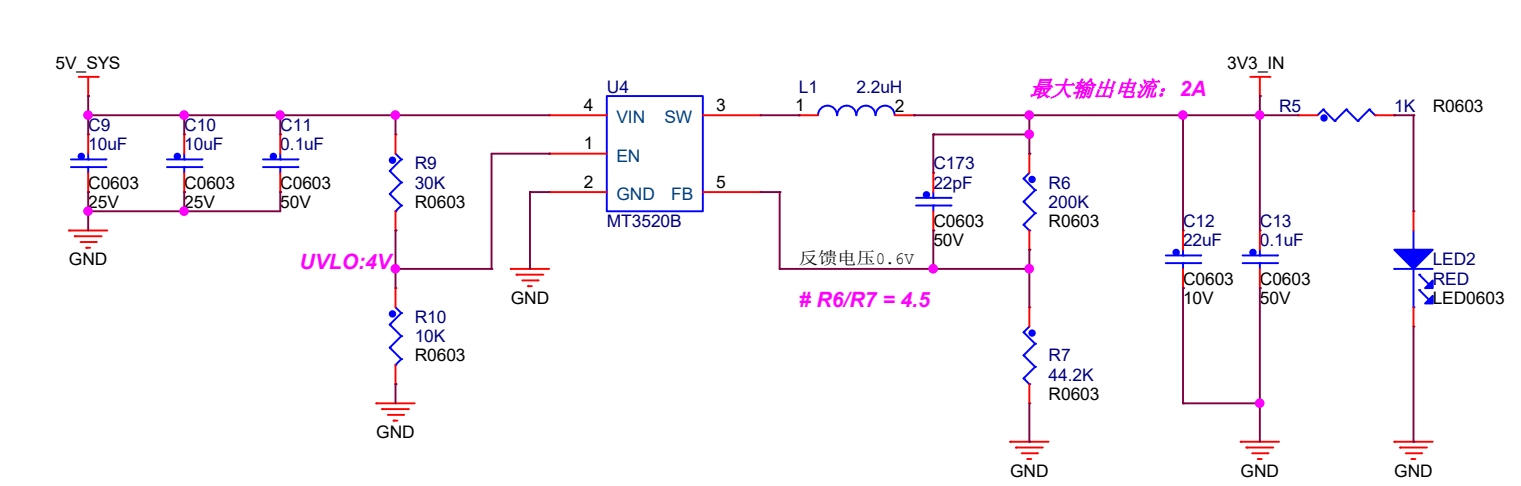
3.3V 输出控制及过流保护



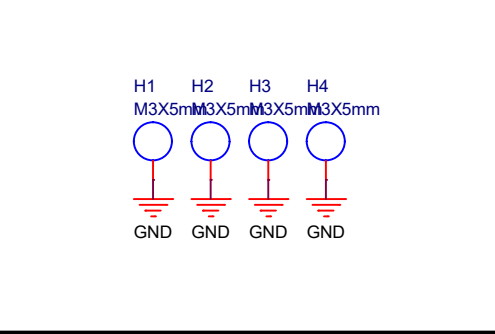
5V输出控制及过流保护



5V转3.3V

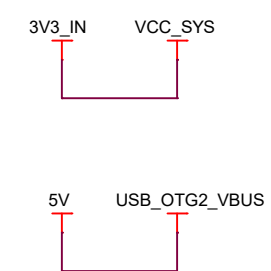
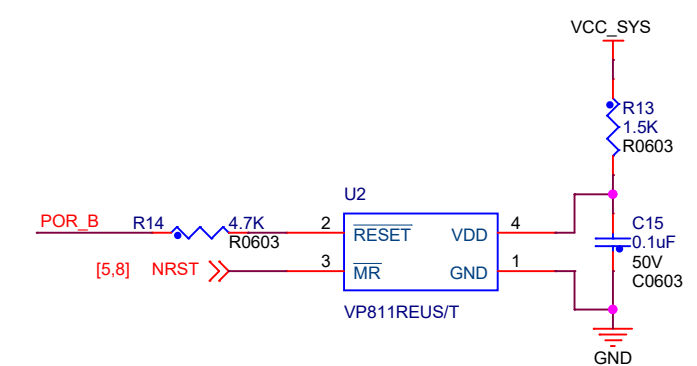
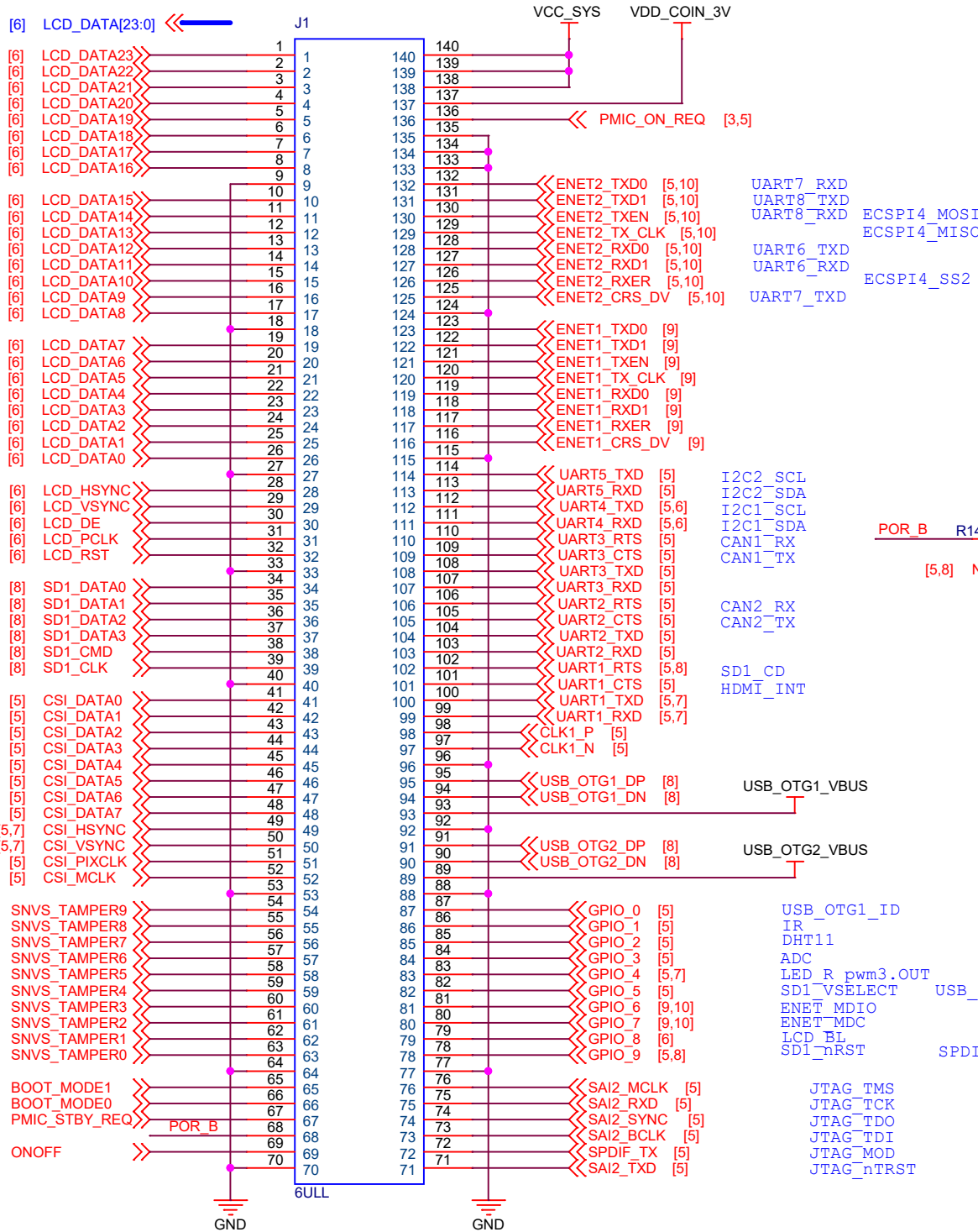


定位孔



| | | |
|---|---------------------|-----------|
| 东莞野火电子技术有限公司 https://fire-stm32.taobao.com | | |
| Title: 野火_EBF6ULL S1 Mini 底板_原理图 | | |
| Size: A4 | Document Number: 电源 | Rev: V1.0 |
| Date: Saturday, May 06, 2023 | Sheet 3 of 10 | |

邮票孔核心板

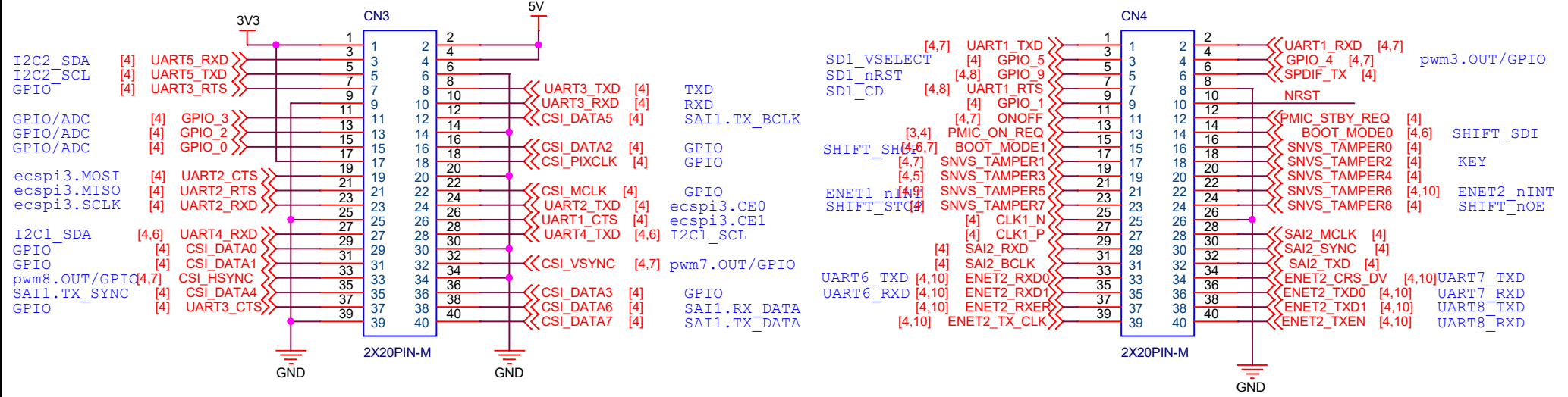


| | | |
|---|--------------------------|-----------|
| 东莞野火电子技术有限公司 https://fire-stm32.taobao.com | | |
| Title: 野火_EBF6ULL S1 Mini 底板_原理图 | | |
| Size: A4 | Document Number: CPU_B2B | Rev: V1.0 |
| Date: Saturday, May 06, 2023 | Sheet 4 of 10 | |

引出IO口(排针)

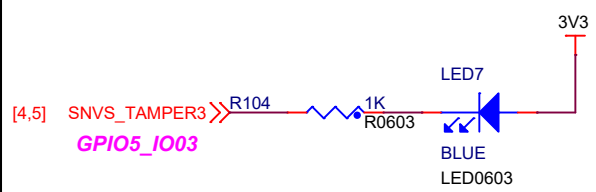
包括GPIO引出60个, 差分时钟一组, POR_B复位脚1个, 电源控制口3个

[4] CSI_DATA[7:0] >> 

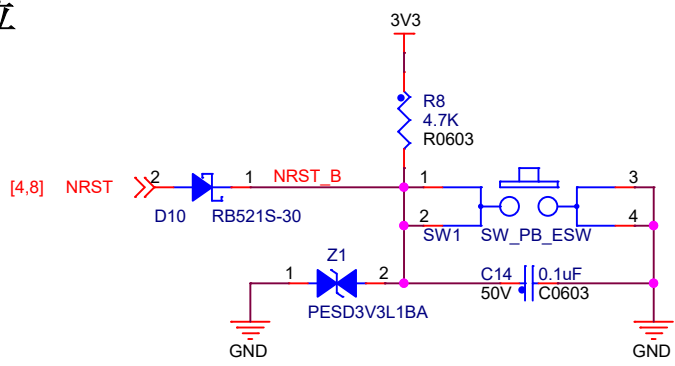


[4,8] SD1_CD >> UART1_RTS

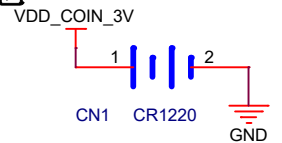
用户LED



复位



RTC电池



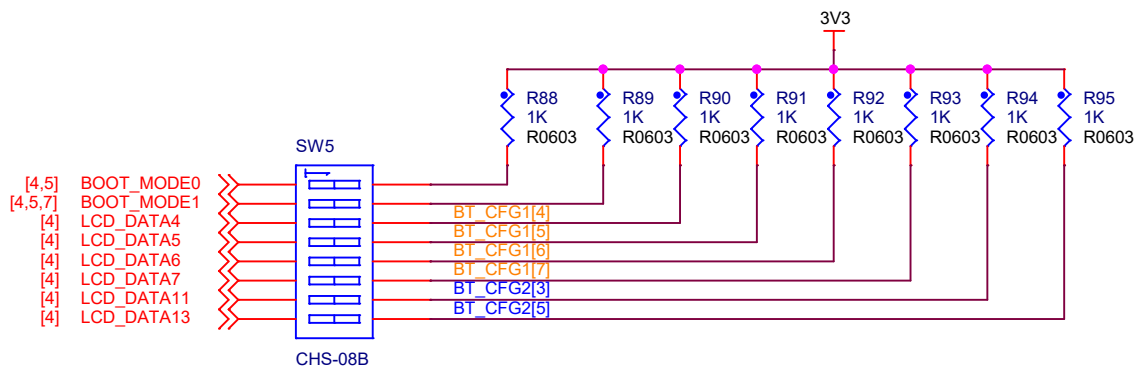
东莞野火电子技术有限公司
<https://fire-stm32.taobao.com>

| | | |
|------------------------------------|-------------------------|-------------|
| Title 野火_EBF6ULL S1 Mini 底板_原理图 | | |
| Size A4 | Document Number 引出IO | Rev V1.0 |
| Date: Tuesday, May 16, 2023 | Sheet 5 of 10 | |

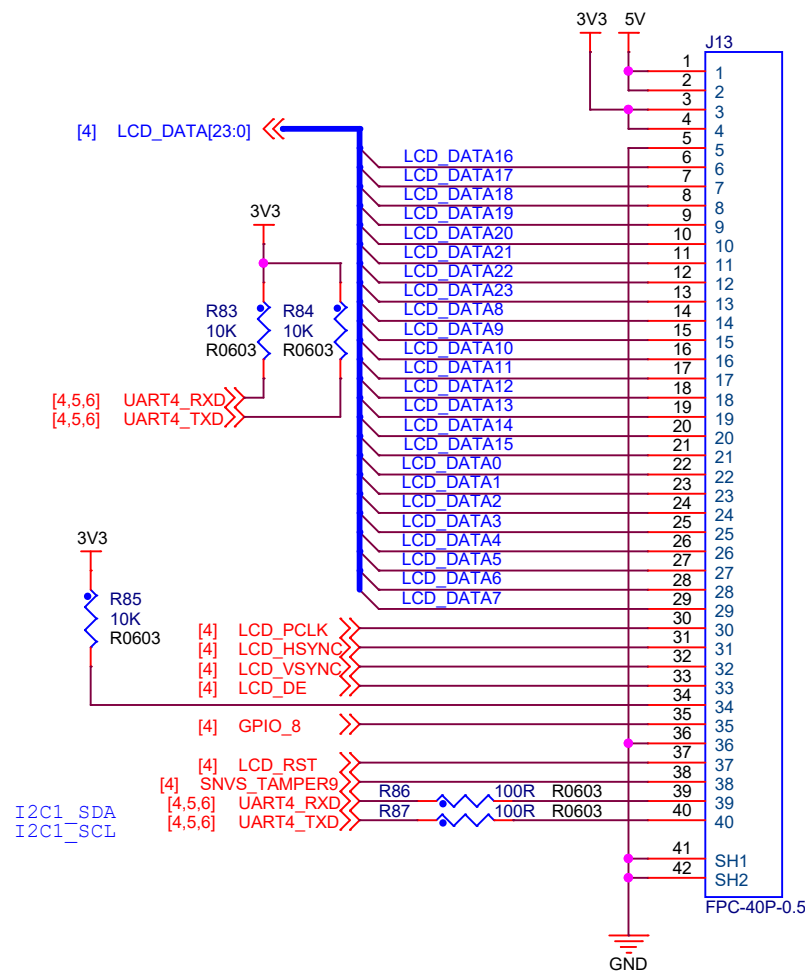
启动设置

拨码开关拨到ON位置为1，反之为0

| | | | | | | | | |
|------|---|---|---|---|---|---|---|---|
| SW5 | 1 | 2 | 3 | 4 | 5 | 6 | 7 | 8 |
| NAND | 0 | 1 | 1 | 0 | 0 | 1 | 0 | 0 |
| EMMC | 0 | 1 | 0 | 1 | 1 | 0 | 1 | 0 |
| SD | 0 | 1 | 0 | 0 | 1 | 0 | 0 | 1 |
| USB | 1 | 0 | X | X | X | X | X | X |



LCD-FPC接口

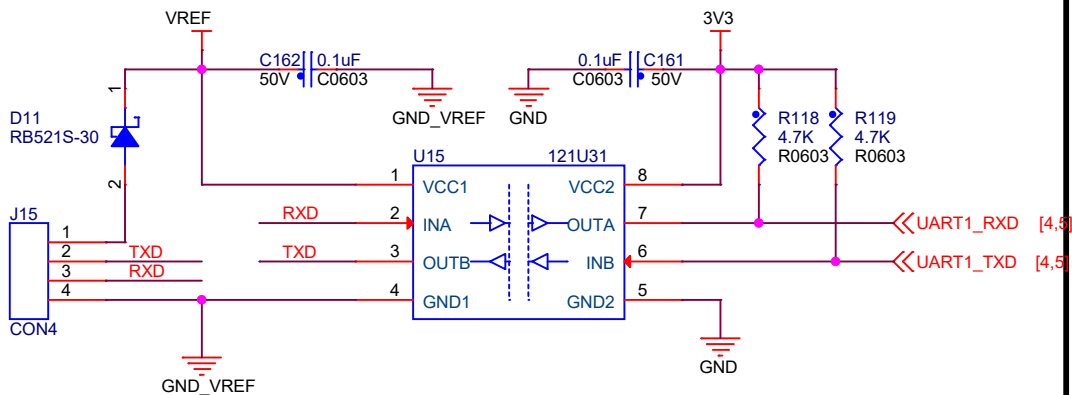


东莞野火电子技术有限公司
https://fire-stm32.taobao.com

| | | |
|---------------------------|------------------------------------|---------------|
| Title | | |
| 野火_EBF6ULL S1 Mini 底板_原理图 | | |
| Size A4 | Document Number 扩展Io/启动切换/Lcd接口 | Rev V1.0 |
| Date: | Saturday, May 06, 2023 | Sheet 6 of 10 |

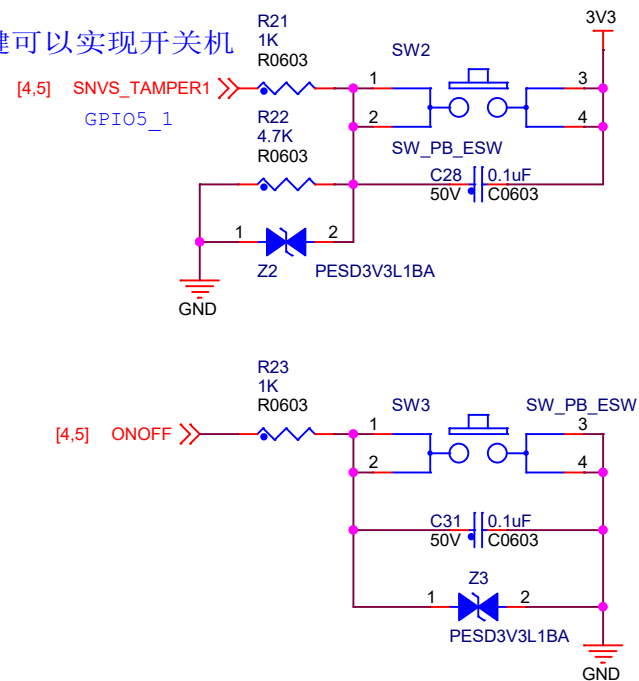
串口

串口输入电压：3V-5.5V
最大数据速率：150Kbps



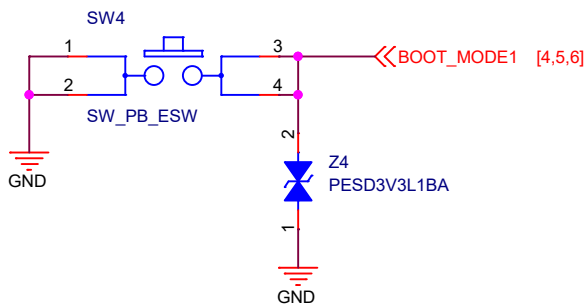
按键

长按SW3按键可以实现开关机

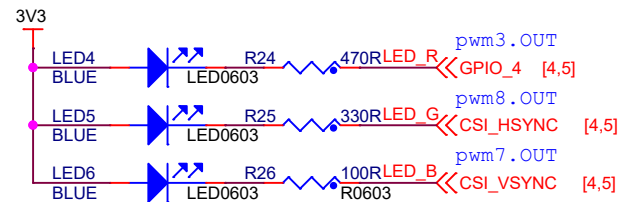


串行烧录启动切换

按下按键再复位即可进入串行烧录模式



LED

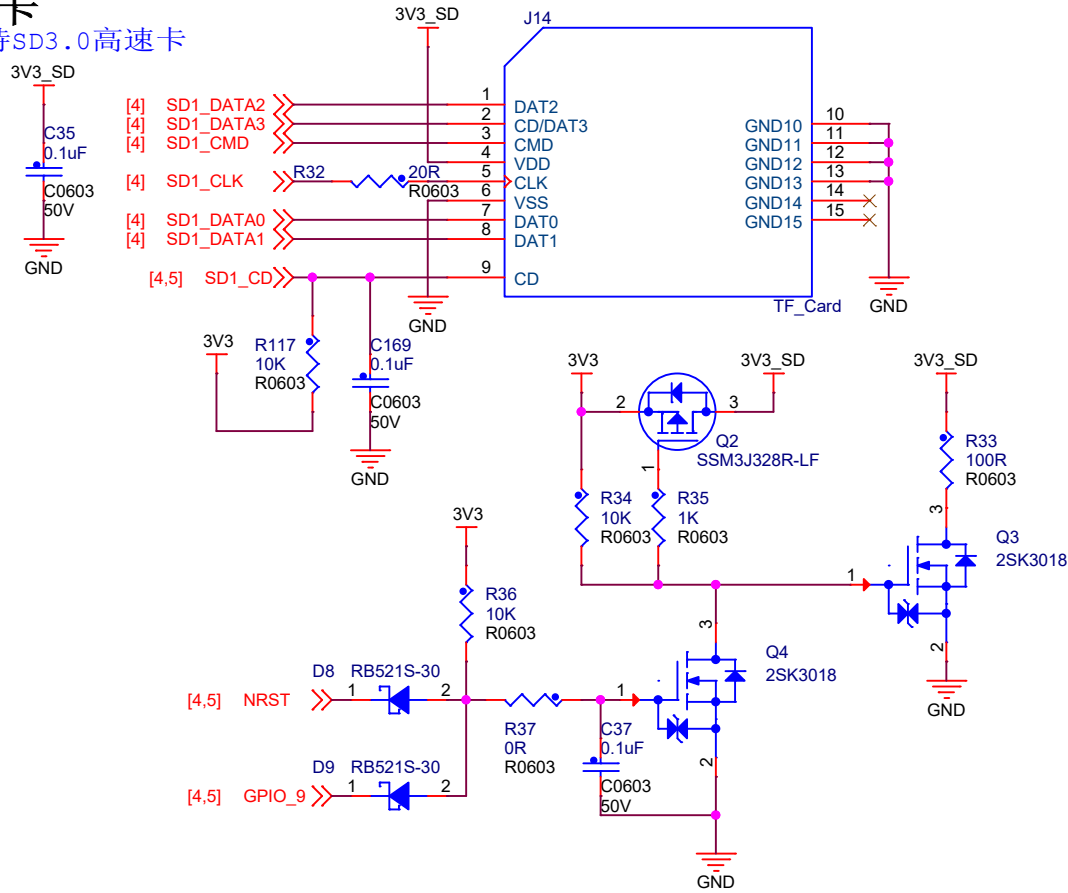


东莞野火电子有限公司
https://fire-stm32.taobao.com

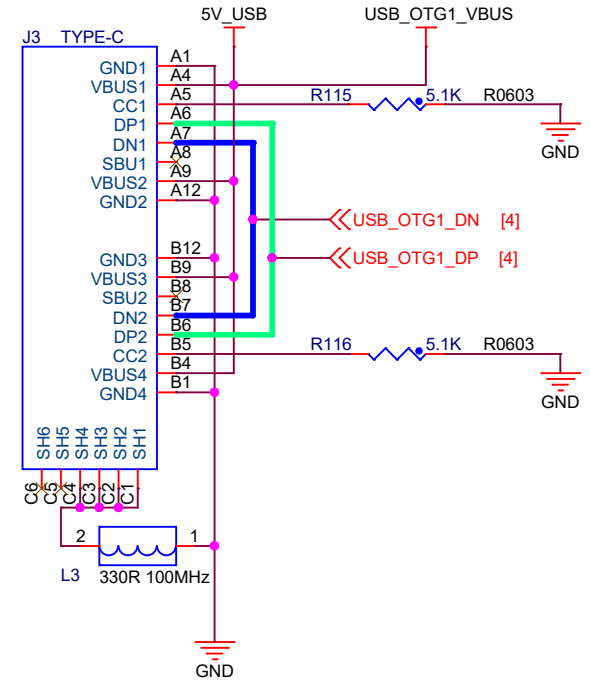
| | | |
|------------------------------------|--------------------------------------|-------------|
| Title 野火_EBF6ULL S1 Mini 底板_原理图 | | |
| Size A4 | Document Number USB转串口/KEY/LED/IR | Rev V1.0 |
| Date: Tuesday, May 16, 2023 | Sheet 7 of 10 | |

SD卡

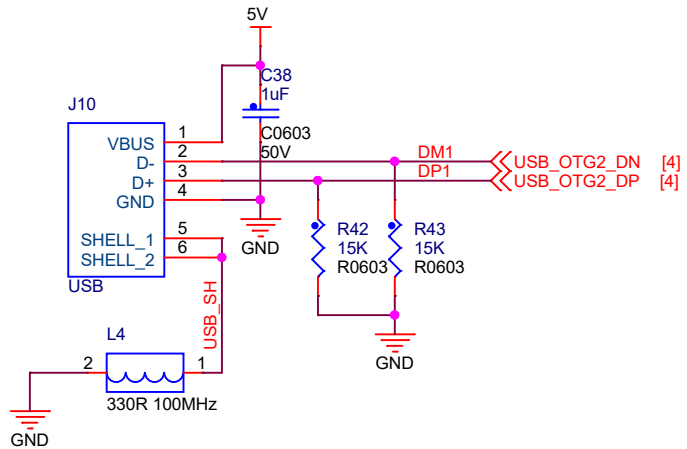
支持SD3.0高速卡



USB Device



USB HOST



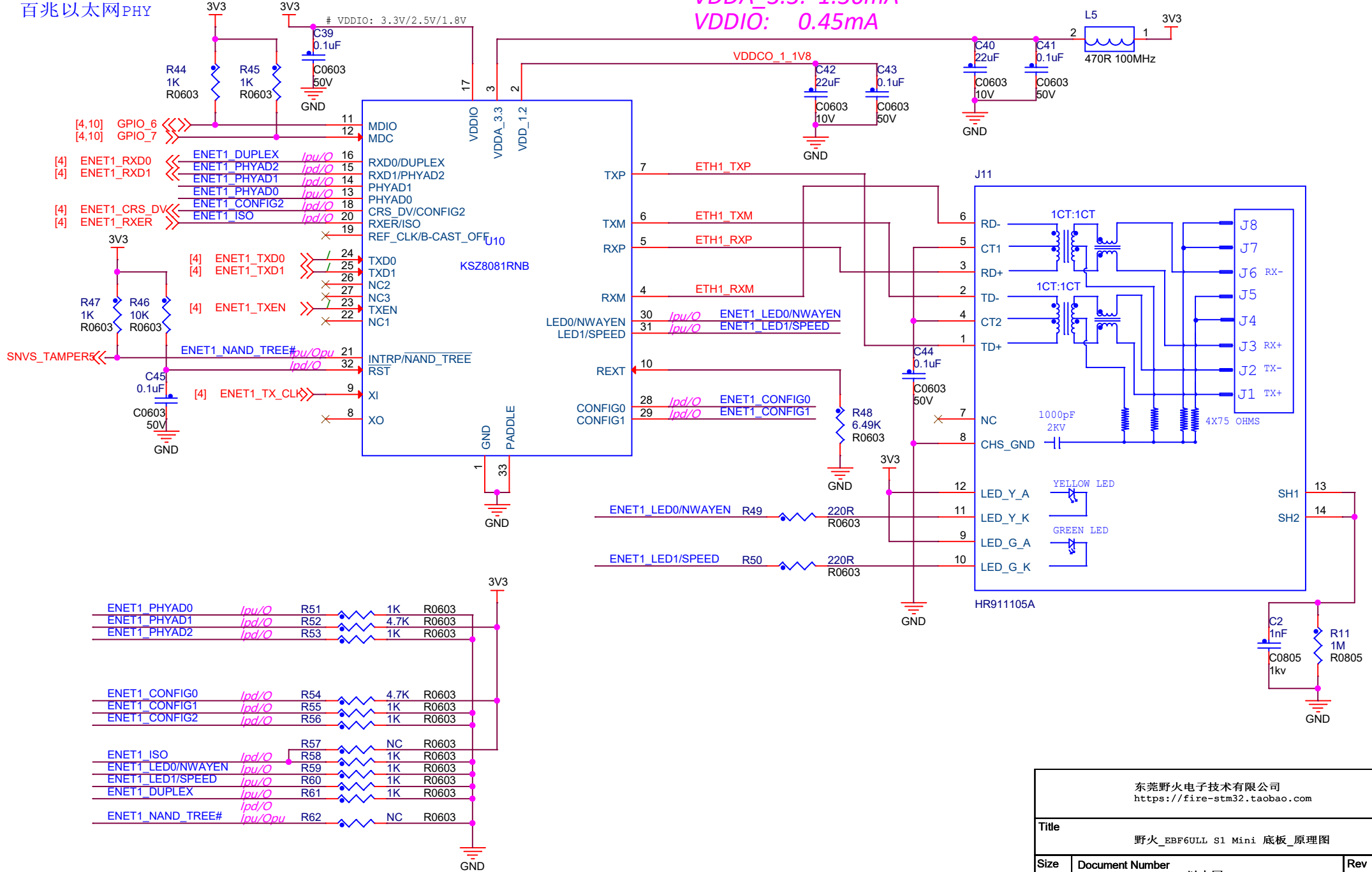
东莞野火电子有限公司
<https://fire-stm32.taobao.com>

| | | |
|--------------------------------|--|-------------|
| Title | | |
| 野火_EBF6ULL S1 Mini 底板_原理图 | | |
| Size A4 | Document Number SD/USB HOST/USB OTG | Rev V1.0 |
| Date: Tuesday, May 16, 2023 | Sheet 8 of 10 | |

以太网接口1

百兆以太网PHY

软件掉电模式:
 VDDA_3.3: 1.36mA
 VDDIO: 0.45mA



| | | |
|---|------------------------|---------------|
| 东莞野火电子技术有限公司 https://fire-stm32.taobao.com | | |
| Title | | |
| 野火_EBF6ULL S1 Mini 底板_原理图 | | |
| Size | Document Number | Rev |
| A4 | 以太网x1 | V1.0 |
| Date: | Saturday, May 06, 2023 | Sheet 9 of 10 |

以太网接口2

百兆以太网PHY

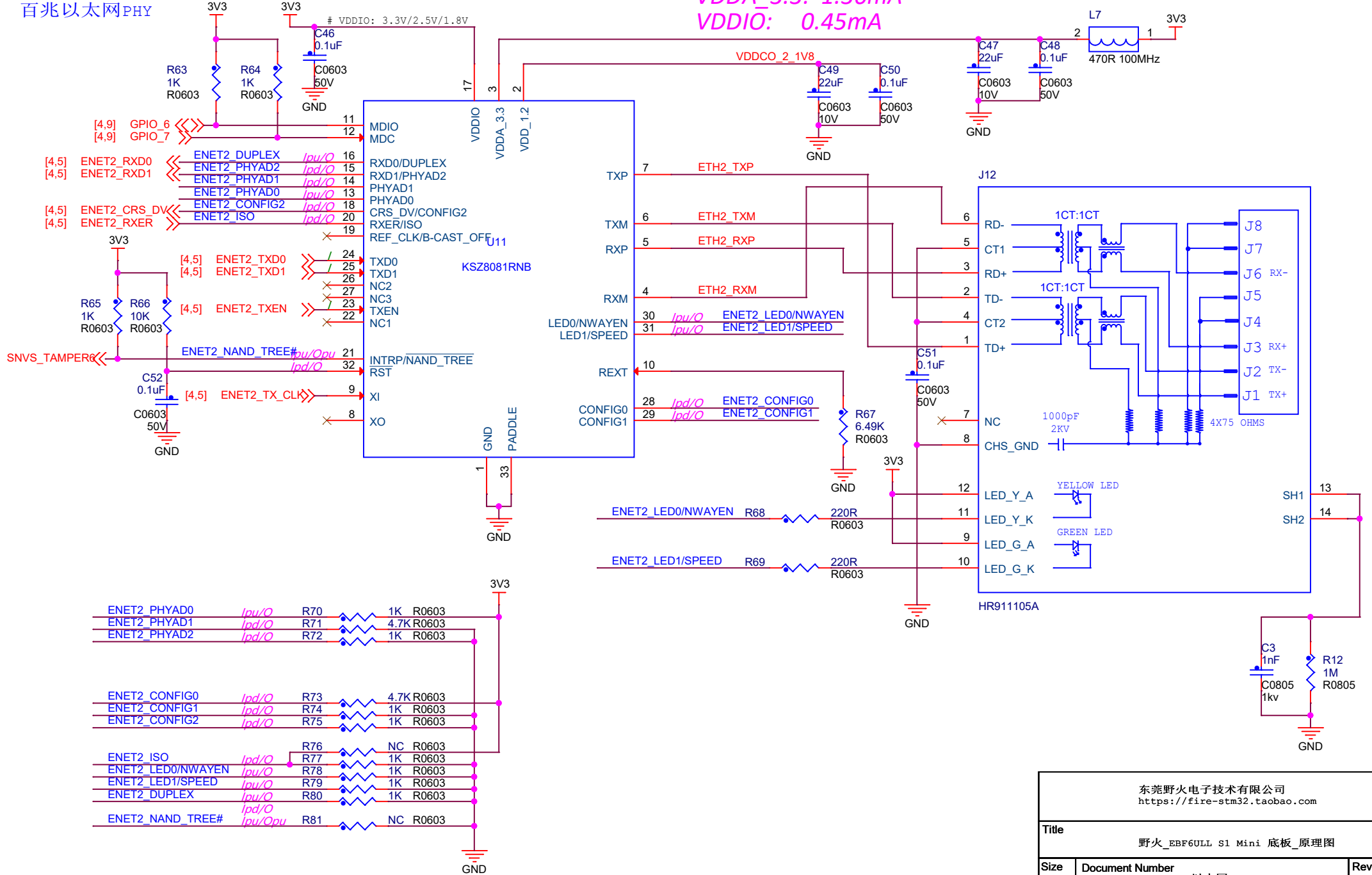
软件掉电模式:
 VDDA_3.3: 1.36mA
 VDDIO: 0.45mA

D

C

B

A



| | | |
|---|--------------------------|----------------|
| 东莞野火电子有限公司 https://fire-stm32.taobao.com | | |
| Title 野火_EBF6ULL S1 Mini 底板_原理图 | | |
| Size A4 | Document Number 以太网x2 | Rev V1.0 |
| Date: Saturday, May 06, 2023 | | Sheet 10 of 10 |